	Rurociągi głównego odwadniania		Karta katalogowa			
	RURY WSPORCZE		R4G1			
			Wydanie	lipiec; 2011		

ZASTOSOWANIE

Rury wsporcze przeznaczone są do posadowienia rurociągów głównego odwadniania o ciśnieniach do 10 MPa (100 bar) na podporach pośrednich w szybach podziemnych zakładów górniczych.

MATERIAŁY:

- rury stalowe gatunku P235TR1 wg PN-EN 10216-1,
- odkuwki gatunku P245GH wg PN-EN 10222-2,
- blachy gatunku S235JR wg PN-EN 10025

WIELKOŚCI PODAWANE PRZY ZAMÓWIENIU:

- średnica zewnętrzna rury wsporczej,
- długość całkowita rury wsporczej,
- ciśnienie nominalne rury,
- ciśnienie nominalne kołnierzy

PRZYKŁAD OZNACZENIA RURY WSPORCZEJ:

- o średnicy zewnętrznej 406,4 mm, o długości 3500 mm, na ciśnienie nominalne 4 MPa (40 bar) z kołnierzami na ciśnienie nominalne 25 bar (2,5 MPa) wg karty katalogowej nr R4G1:

RURA WSPORCZA 406,4/3500-4/25 wg R4G1 Energomontaż Chorzów

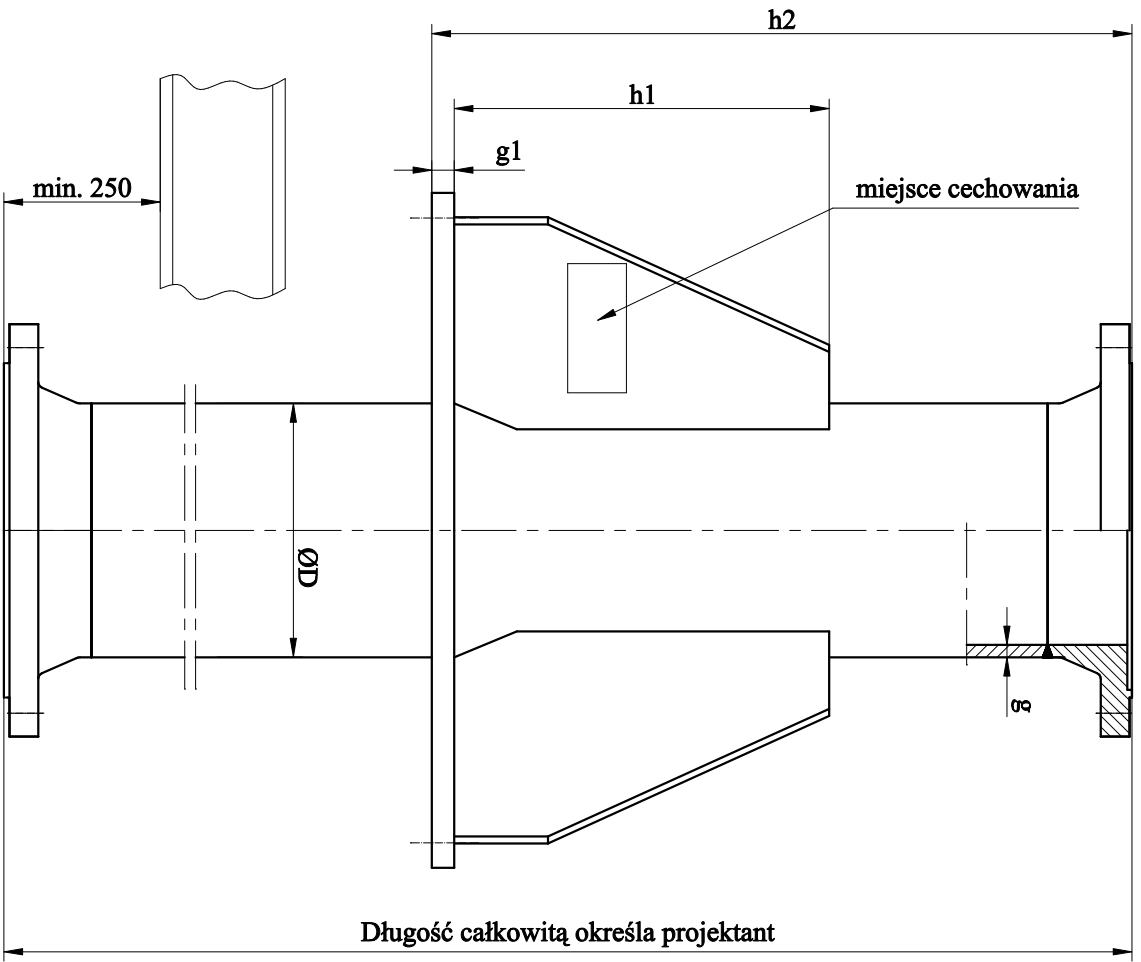
GLÓWNE WYMIARY RUR WSPORCZYCH

średnica mm	Ciśnienie		Nośność		Odmiana płyty	Masa kg ¹⁾	Główne wymiary [mm]								
	MPa	bar	kN	ton			g	g1	h1	h2	a1	a2	b1	b2	do
114,3	4	40	40	4	A	23,0	5,6	14	250	500	330	400	120	280	18
	6,3	63	60	6	A	42,4	7,1	14	250	500	350	420	120	280	18
139,7	4	40	40	4	A	24,6	5,6	14	250	500	380	450	140	300	18
	6,3	63	60	6	A	56,9	7,1	14	250	500	410	480	140	300	18
168,3	4	40	50	5	A	31,2	6,3	16	260	500	420	490	160	320	18
	6,3	63	80	8	A	74,4	8	16	260	500	460	530	160	320	18
219,1	4	40	60	6	A	37,8	8	16	300	550	510	580	180	340	22
	6,3	63	100	10	A	121	10	20	300	550	540	610	180	340	22
273	4	40	100	10	B	65,0	8,8	20	350	600	590	660	110	400	22
	6,3	63	160	16	B	166	12,5	20	350	600	610	680	120	420	22
	10	100	200	20	B	255	16	25	350	600	720	790	130	440	22
323,9	4	40	160	16	B	82,8	10	22	450	800	660	740	140	500	26
	6,3	63	250	25	B	236	14,2	25	450	800	750	840	150	520	26
	10	100	400	40	B	380	20	30	450	800	830	910	160	540	26
355,6	4	40	160	16	B	127	10	25	500	900	730	810	170	600	26
	6,3	63	250	25	B	328	14,2	25	500	900	800	880	180	620	26
	10	100	400	40	B	523	20	30	500	900	910	990	200	640	26
406,4	4	40	200	20	B	157	11	25	600	1000	800	880	210	700	26
	6,3	63	300	30	B	466	16	30	600	1000	920	1000	220	720	26
	10	100	500	50	B	693	25	36	600	1000	1000	1080	230	740	26
457	4	40	250	25	B	228	12,5	30	650	1100	900	980	240	800	26
	6,3	63	400	40	B	630	17,5	36	650	1100	990	1070	250	840	26
	10	100	600	60	B	1033	25	40	650	1100	1070	1150	260	840	26
508	4	40	300	30	B	316	14,2	36	700	1200	1010	1090	270	900	26
	6,3	63	500	50	B	783	20	40	700	1200	1080	1160	300	940	26
	10	100	700	70	B	1336	28	44	700	1200	1200	1280	300	940	26

¹⁾ Do podanej masy należy doliczyć: - dla ciśnień do 4 MPa (40 bar) - masę rury i kołnierzy
dla pozostałych ciśnień – masę rury

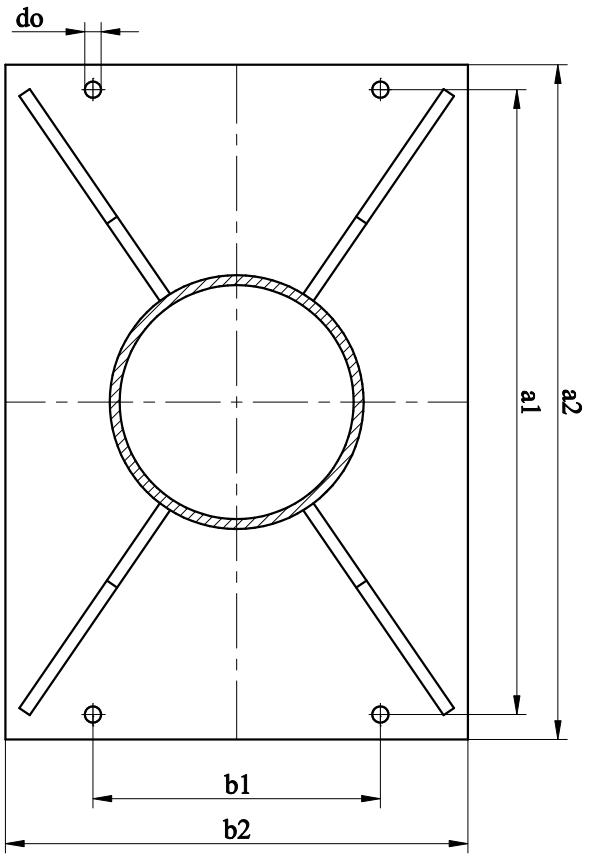
GLÓWNE WYMIARY

wypust-F
wg PN-EN 1092-1

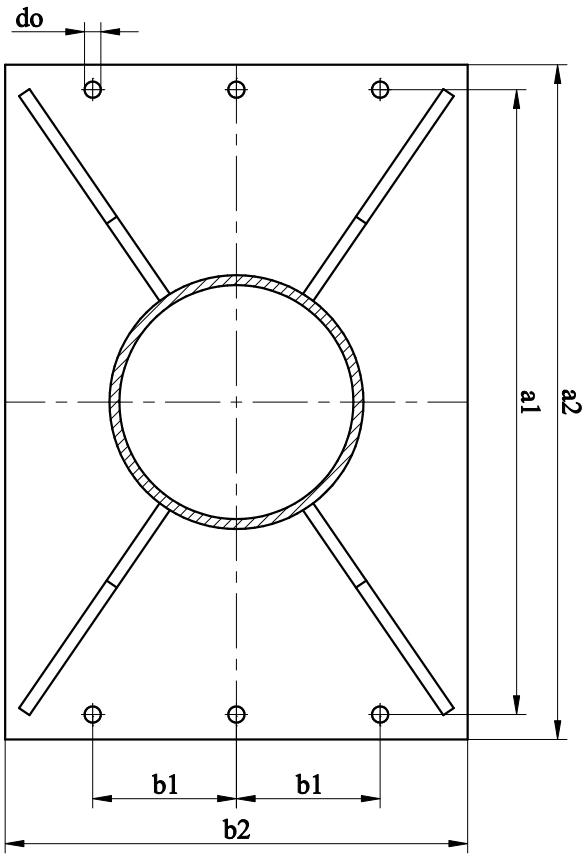


R4G1

wypust-E
wg PN-EN 1092-1



Płyta nośna
odmiana A



Płyta nośna
odmiana B